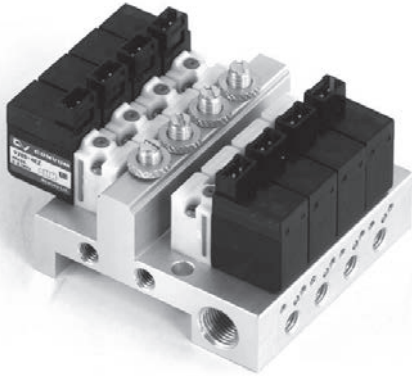


# 소형 진공 절환 밸브 PV시리즈



- 고속응답  
진공 절환 응답 시간 50ms  
※ 조건 : PV102타입, -60kPa 도달시  
진공배관 Ø4/Ø2.5×450mm시

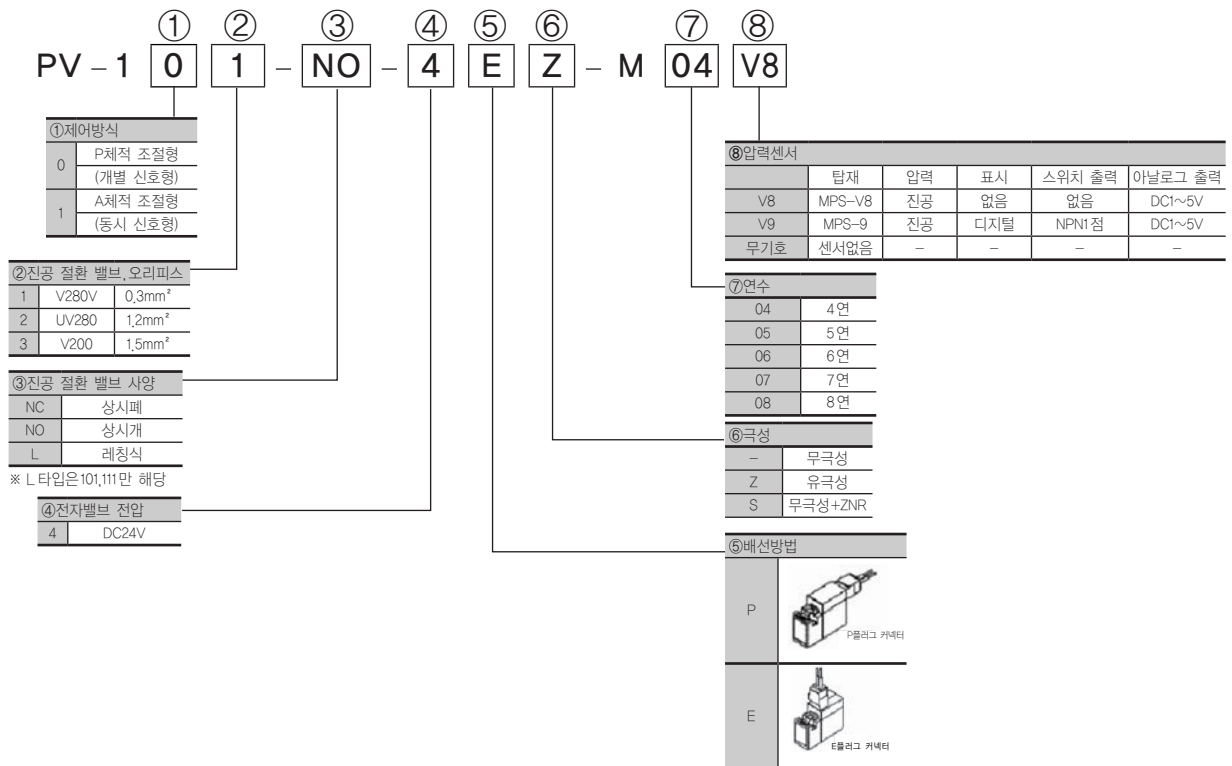
- 소형  
타사 제품과 비교하여 체적비 50% 감소 중량비 45% 감소  
※ MPV42의 5연조 타입과 비교

- 디지털 압력 센서 탑재 가능

## • 어플리케이션

- 진공 펌프 라인의 고속 진공 절환
- 작은 워크의 고속 흡착과 고속 진공 파괴 (파괴 유량 미세 조정 가능)

## 형식번호



## 보수부품 형식번호

- 전자밸브(가스켓 · 취부나사 포함)

진공 절환 밸브  
V280V - 4E  
UV280V - 4E

레칭식 진공 절환 밸브  
LV290V - 4E

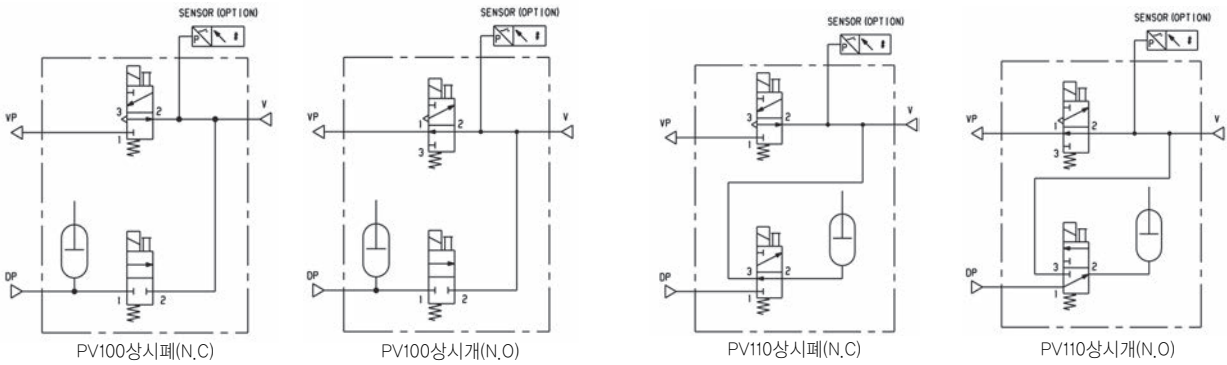
- 진공 파괴 밸브

PV100용  
V200 - 4E  
PV110용  
V290 - 4E

- 압력 센서

MPS - V8 - PV  
MPS - V9 - PV

표시기호



사양

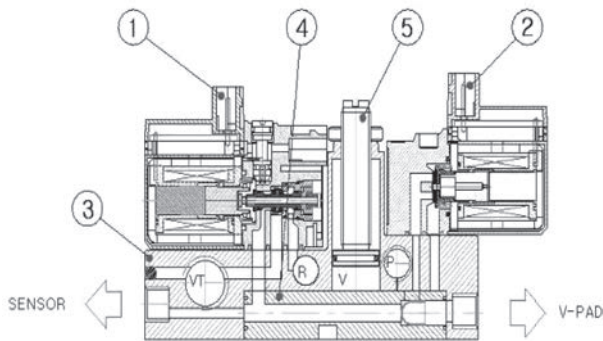
형식 번호	단위	PV100				PV110			
		진공절환밸브			진공파괴밸브	진공절환밸브			진공파괴밸브
		101	102	103		111	112	113	
사용 유체	m/s <sup>2</sup>	공기, 불활성 기체							
주위등 사용 유체 온도	°C	0 ~ 50 °C							
사용 압력	Mpa	-101kPa ~ 0MPa			0 ~ 0.7MPa	-101kPa ~ 0MPa			0 ~ 0.7MPa
절환밸브 구조	-	3-Port		2-Port	2-Port	3-Port		2-Port	3-Port
유효 단면적	S(Cv)	0.3mm <sup>2</sup> (0.016)	1.2mm <sup>2</sup> (0.066)	1.5mm <sup>2</sup> (0.083)	1.5mm <sup>2</sup> (0.083)	0.3mm <sup>2</sup> (0.016)	1.2mm <sup>2</sup> (0.066)	1.5mm <sup>2</sup> (0.083)	0.3mm <sup>2</sup> (0.016)
흡입유량	ℓ/min	3.2±0.2	6.8±0.2	10.8±0.2	-	3.2±0.2	6.8±0.2	10.8±0.2	-
파괴 제어 유량 (0.5MPa 시)	ℓ/min	-	-	-	45±2	-	-	-	45±2
내충격/내진동	m/s <sup>2</sup>	150/30 m/s <sup>2</sup>							
보호구조	-	IP65							
코일정격전압	DC V	12/24V DC							
허용전압변동	DC V	±10%							
코일 절연의 종류	-	B Class							
소비전력	W	DC24V : 1W (42mA) / DC12V : 1(91mA)							
응답특성 1)	ms	100ms이내	50ms이내	20ms이내	101, 102 : 12ms이내 103 : 20ms이내	20ms이내			20ms 이내
파괴용 체적 사이즈 N (니들의 회전수)	cc	0.18 + 0.025N (0.18cc ~ 1.0cc)							

1) Ø4튜브 내경 Ø2.5 길이 450mm일때의 값 / 진공절환변은 -60kPa도달시간 / 진공파괴변은 -90kPa ~ 대기압까지 도달시간입니다.  
 ※5°C 이하의 저온환경에서는 반드시 결로 및 동결의 방지대책이 필요합니다.

압력 센서 사양

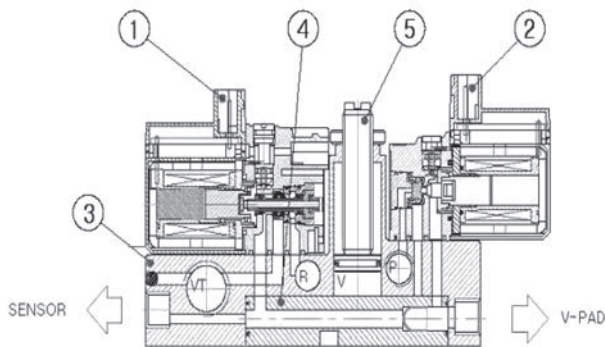
항목	단위	MPS-V8	MPS-V9
압력 검출 방식		실리콘 다이어프램	실리콘 다이어프램
사용 유체		공기(진공)	공기(진공)
설정 압력 범위	kPa	-101~0	-101~0
주위 온도	°C	0~50(동결이 없을 것)	0~50(동결이 없을 것)
주위 습도	%	35~85(동결이 없을 것)	35~85(동결이 없을 것)
보호계급		IP40	IP40
사용전압	V	DC10.8~30(Vp-p) 5%이하	DC12~24(Vp-p) 5%이하
소비전류	mA	200이하	500이하
스위치 출력		—	NPN오픈 컬렉터1점 max.125mA(부하전류)
아날로그 출력	V	전압 출력 DC1-5V(±0.1) 직선성 0.5%F.S. 출력 임피던스 500Ω	전압 출력 DC1-5V(±0.1) 직선성 0.5%F.S. 출력 임피던스 500Ω
온도 특성		±2%F.S.이하	±2%F.S.이하
표시방식		—	31/2행7세그먼트(Segment)
응답시간	ms	2이하	2이하
표시분해능	kPa	—	0.1
질량	g	4(본체만)	15(본체만)

구조도



주요부품

번호	부품명	재질
1	PV밸브	V280V, UV280
2	PD밸브	V200
3	매니폴드 블록	알루미늄
4	PV본체	수지
5	파괴체적 조절장치	황동



주요부품

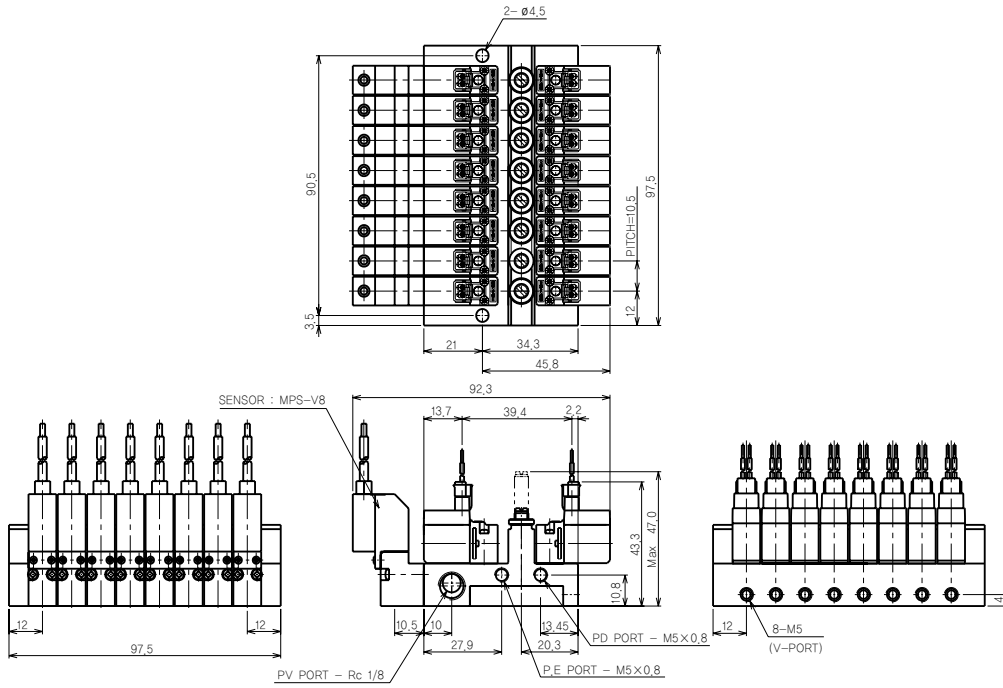
번호	부품명칭	재질
1	PV밸브	V280V, UV280
2	PD밸브	V290
3	매니폴드 블록	알루미늄
4	PV본체	수지
5	파괴체적 조절장치	황동

진공전환밸브  
다목적용

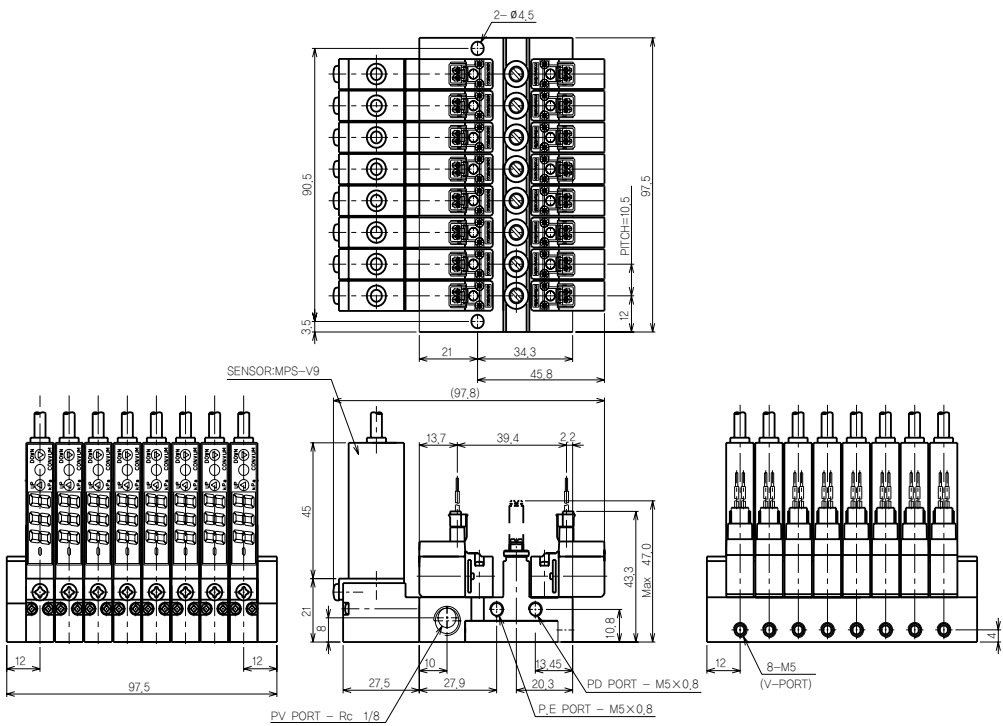
외형치수

(mm)

매니폴드 타입-V8센서 부착



매니폴드 타입-V9센서 부착



진공전환밸브